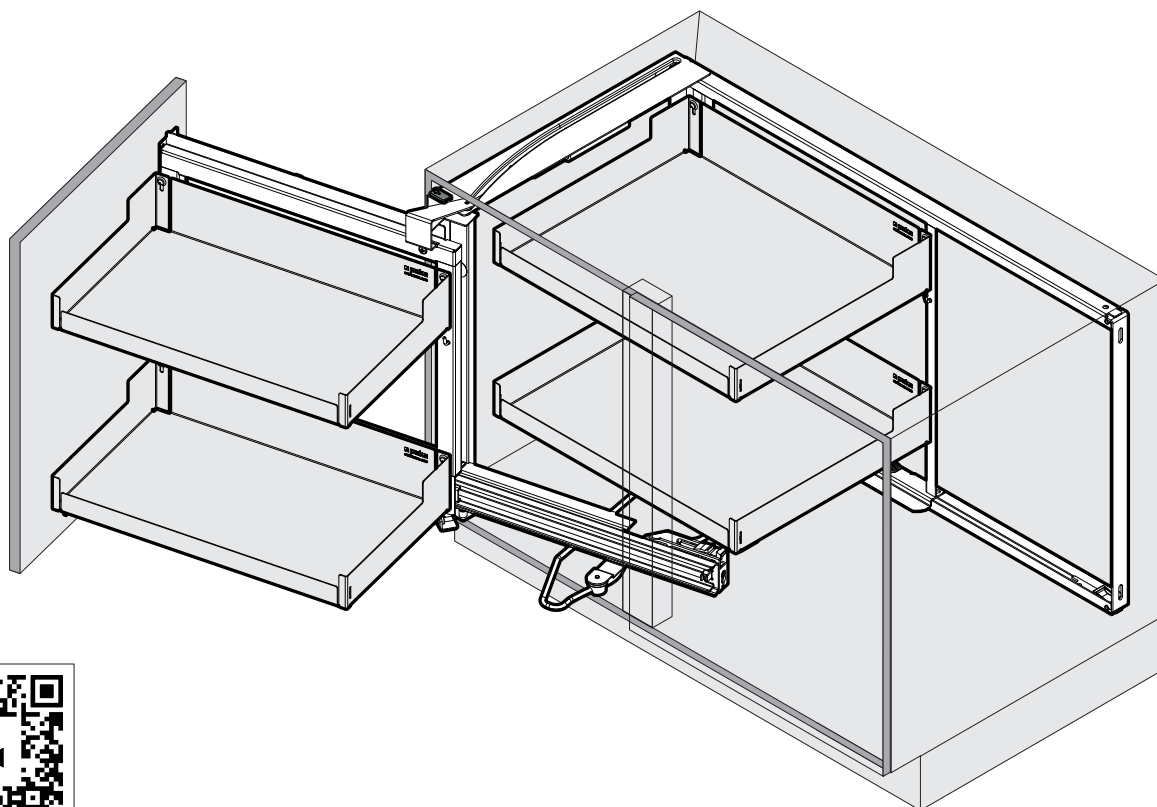


MAGIC CORNER STANDARD

Drehauszug für Eckelement
Extension pivotante pour élément angulaire
Slide out for base corner unit



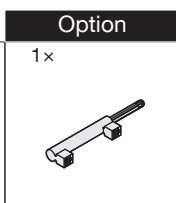
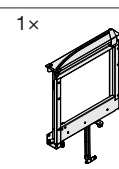
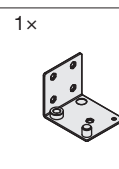
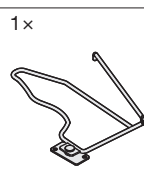
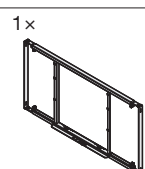
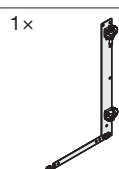
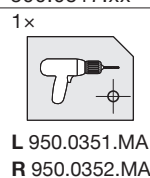
Art.Nr.

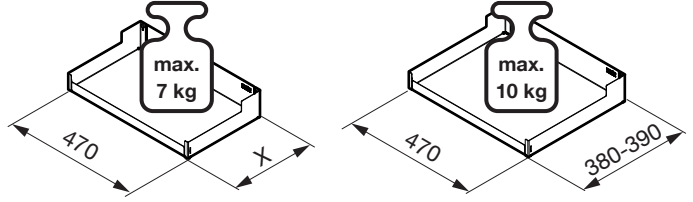
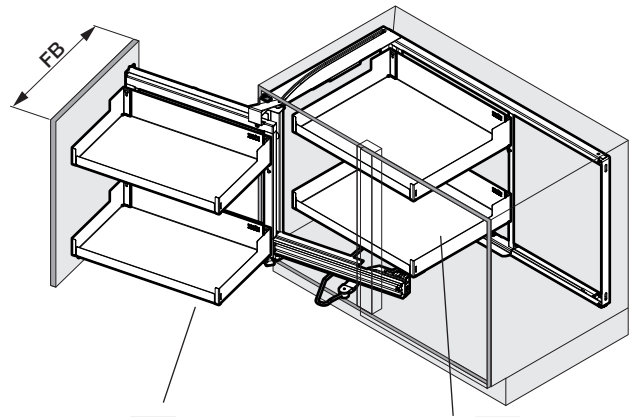
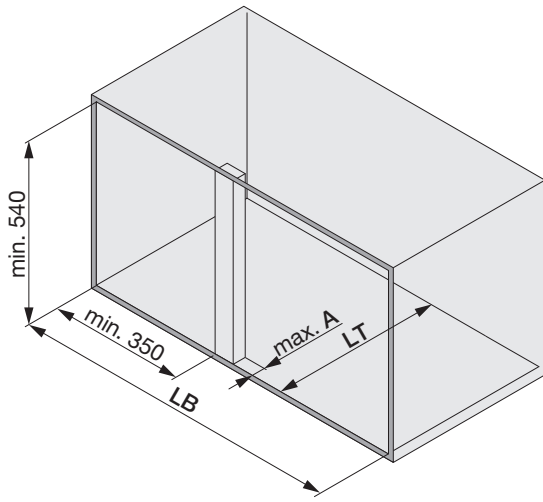
900 L
300.0826.xx

900 R
300.0831.xx

1000 L
300.0814.xx

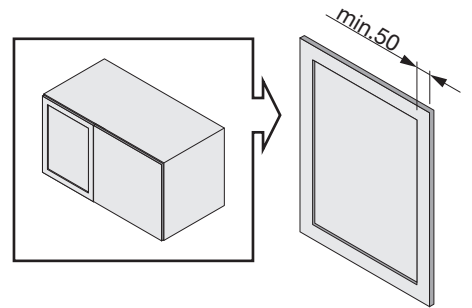
1000 R
300.0817.xx



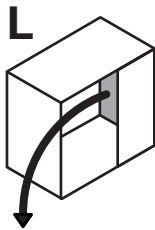
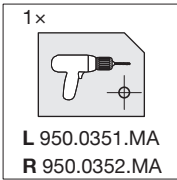


LT	max. A	Typ	LB	FB	X
485-500	65	900	860-971	396	260-270
500-510	80			446	280-290
> 510	83		910-971	496	340-470
			960-971	546/596	380-390
		1000	960-1071	496	340-470
				546/596	470

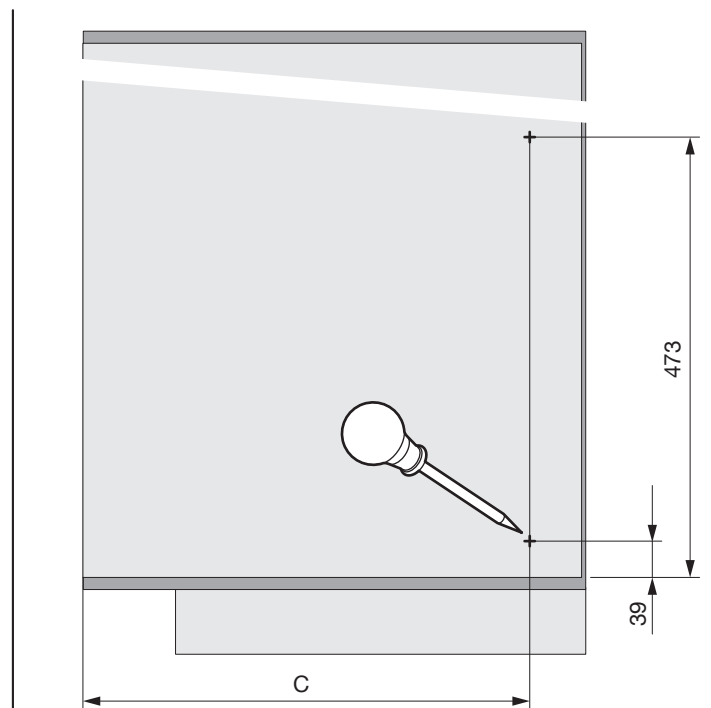
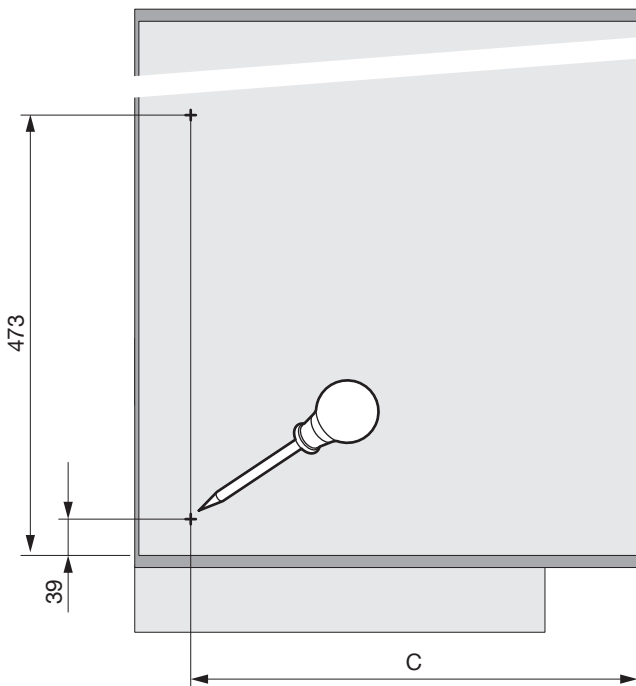
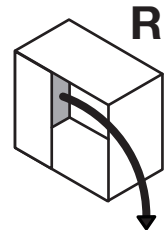
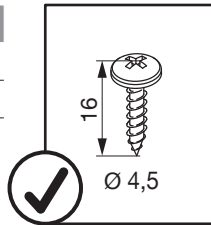
! DE Links ausschwenkbar dargestellt, rechts ausschwenkbar spiegelbildlich.
 FR Imagé est pivotant à gauche, pivotant à droite est inversée.
 EN Left swivelling pictured, right swivelling is reversed image.



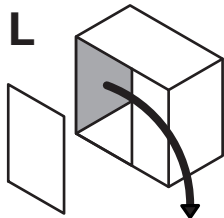
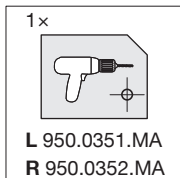
1



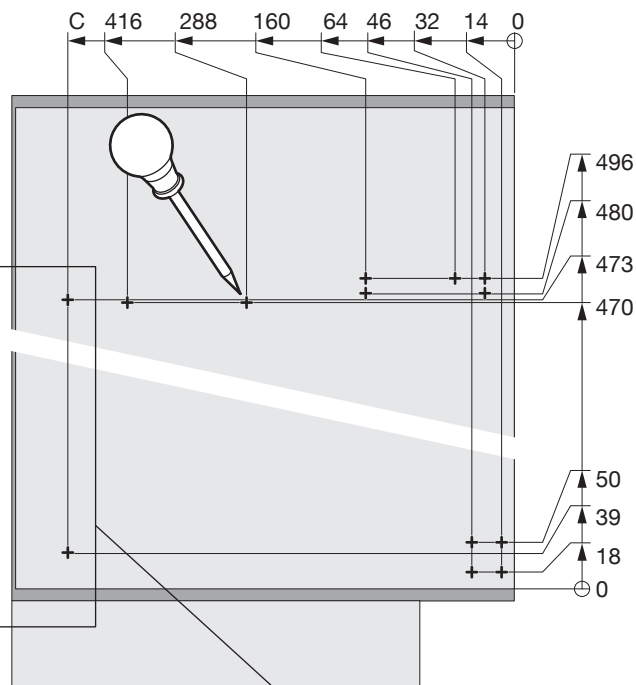
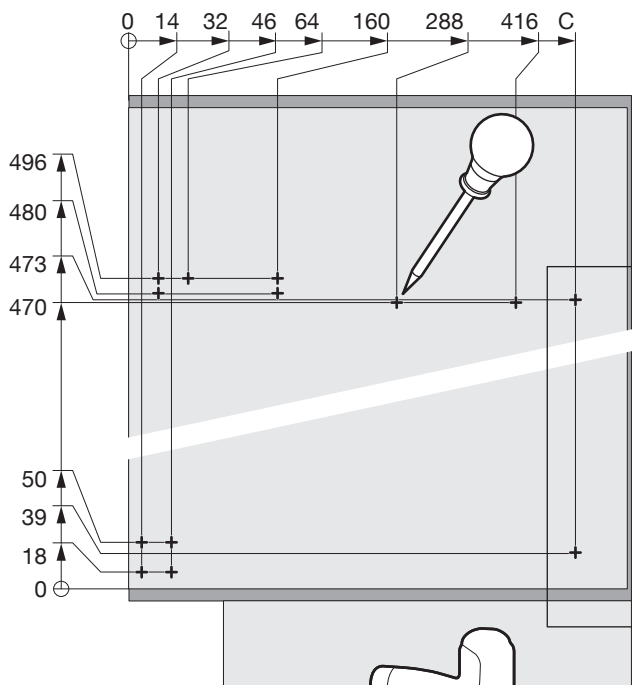
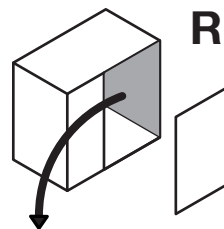
LT	C
485-500	470
500-510	485
> 510	488



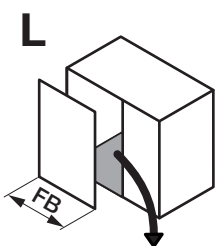
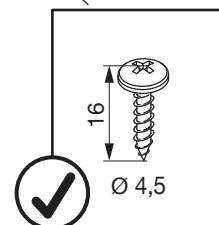
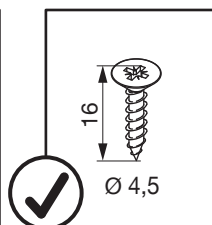
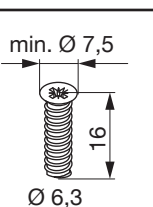
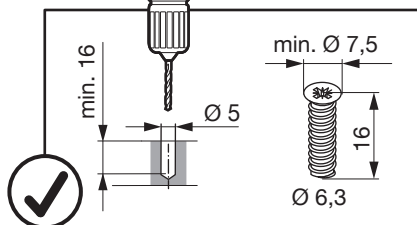
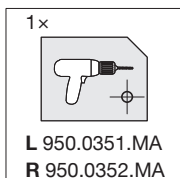
2



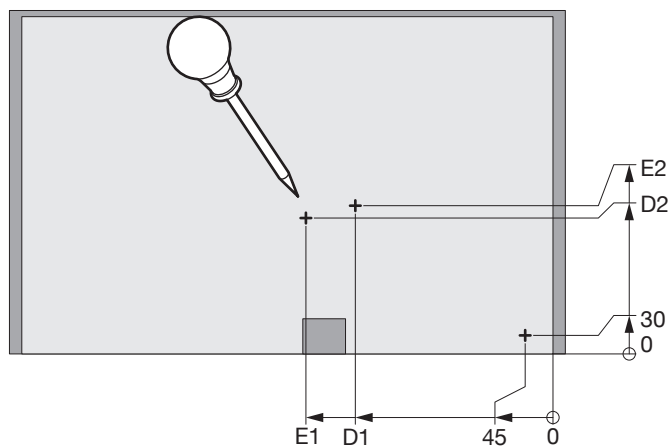
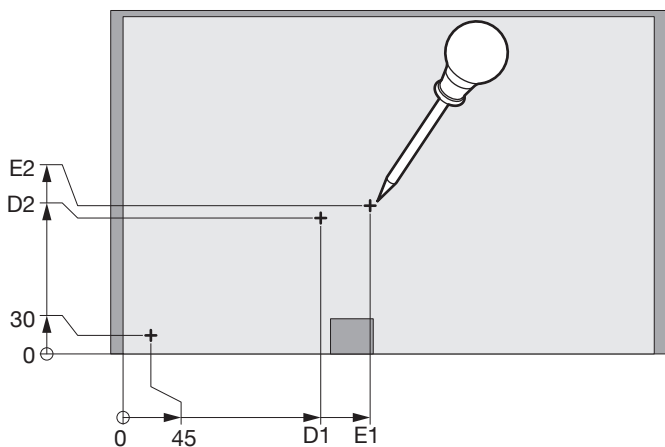
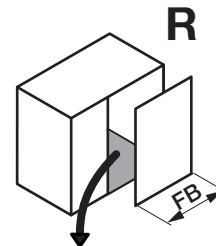
LT	C
485-500	470
500-510	485
> 510	488



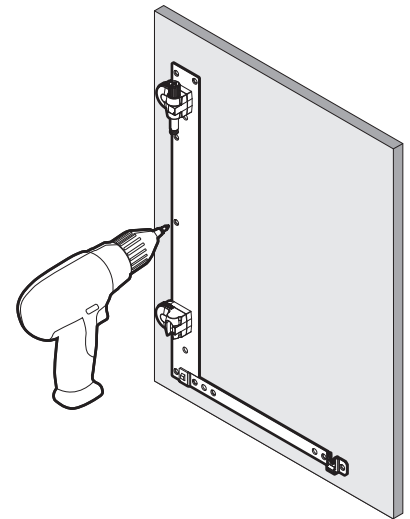
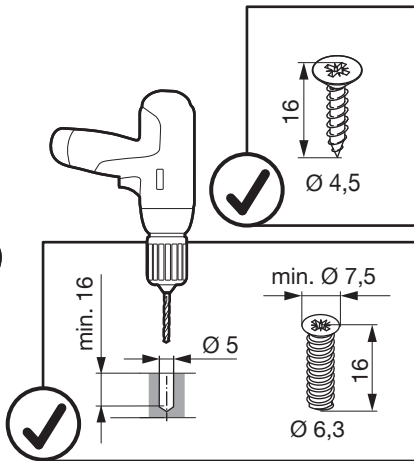
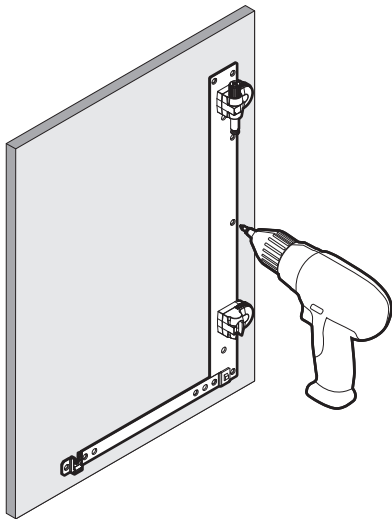
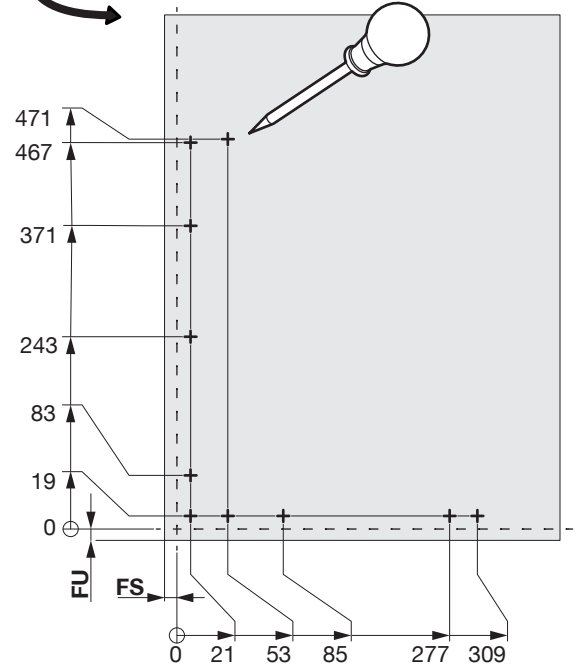
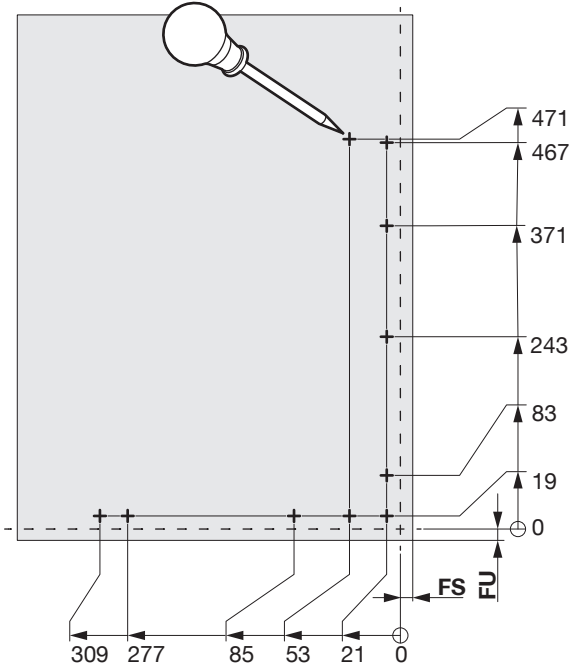
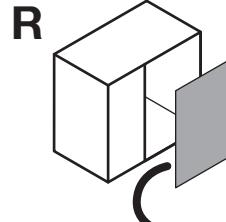
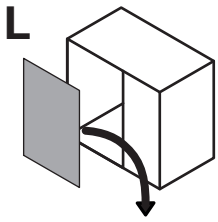
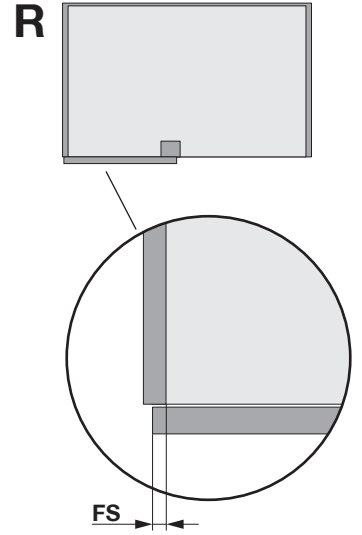
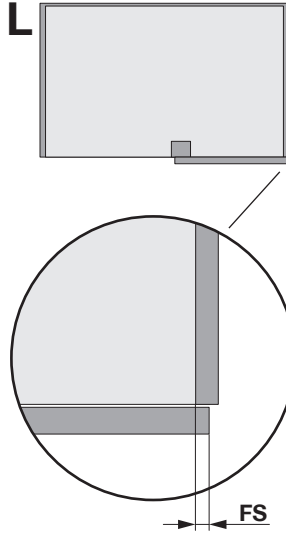
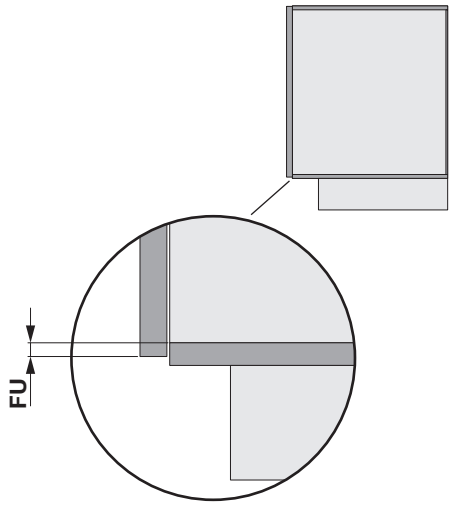
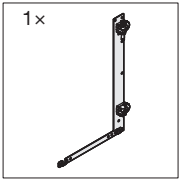
3



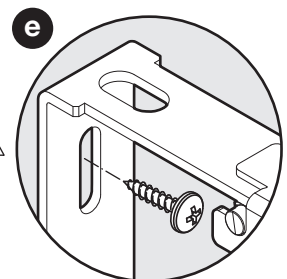
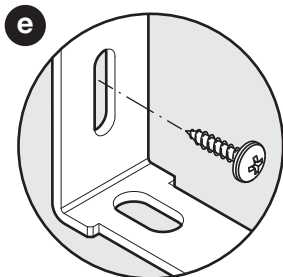
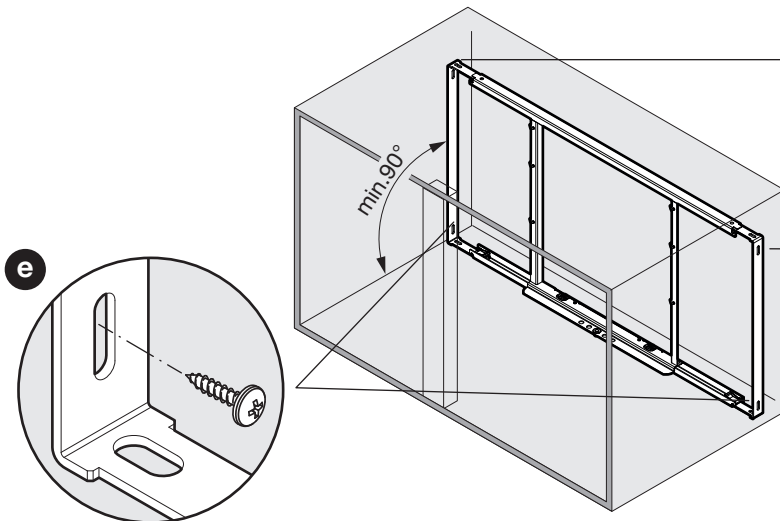
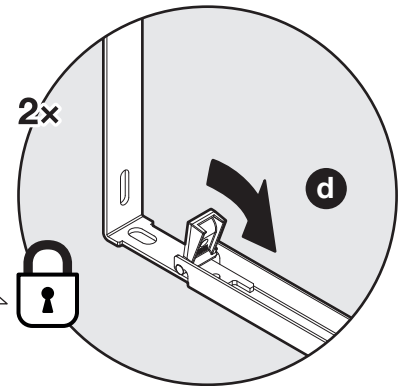
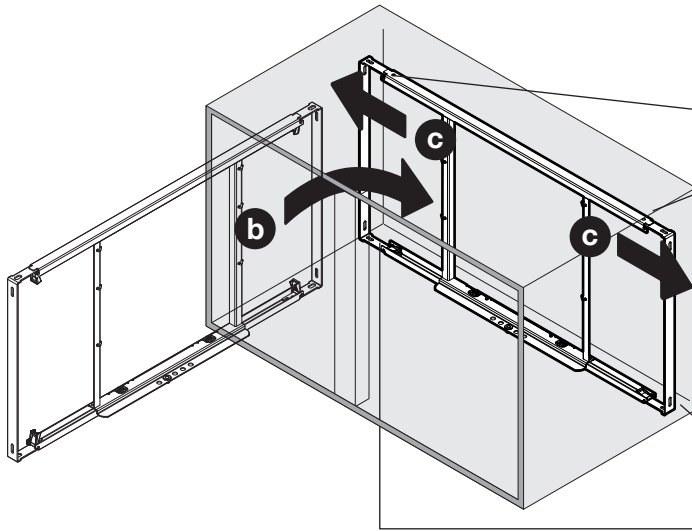
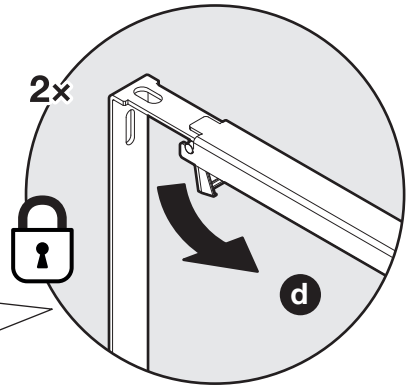
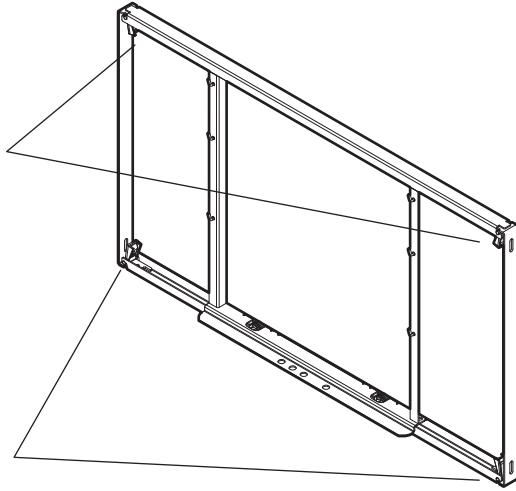
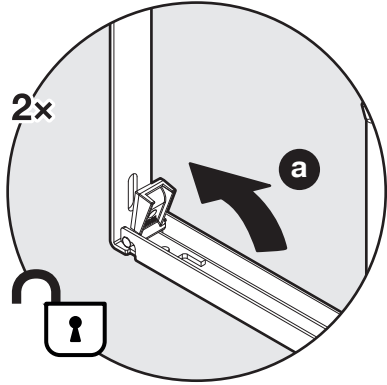
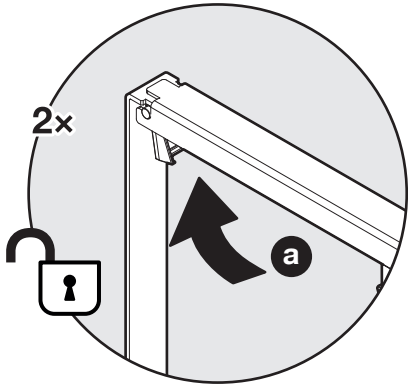
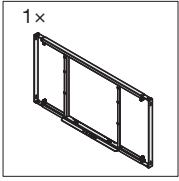
FB	D1	D2	E1	E2
396/446/496	318	223	382	247
546/596	340	220	405	244




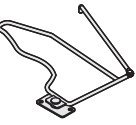

4

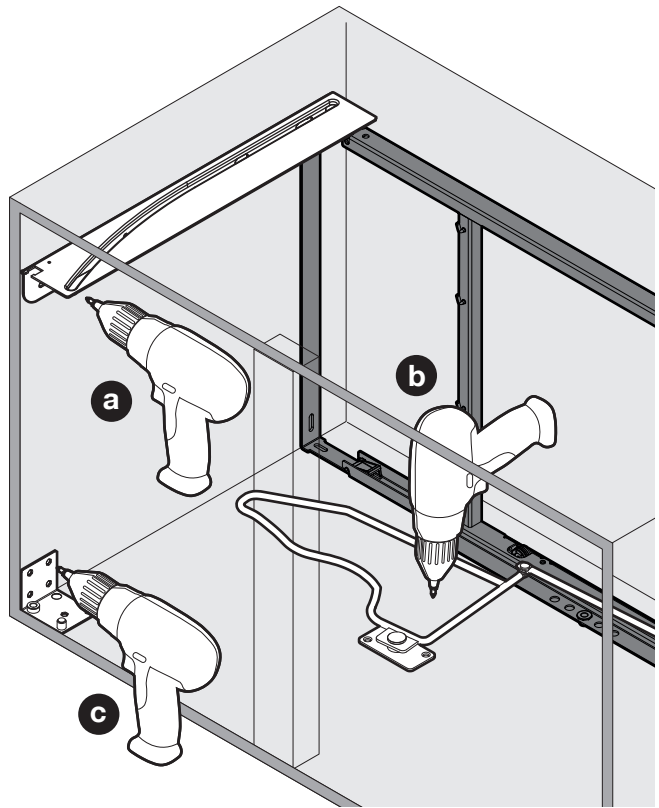


5

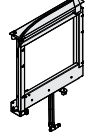


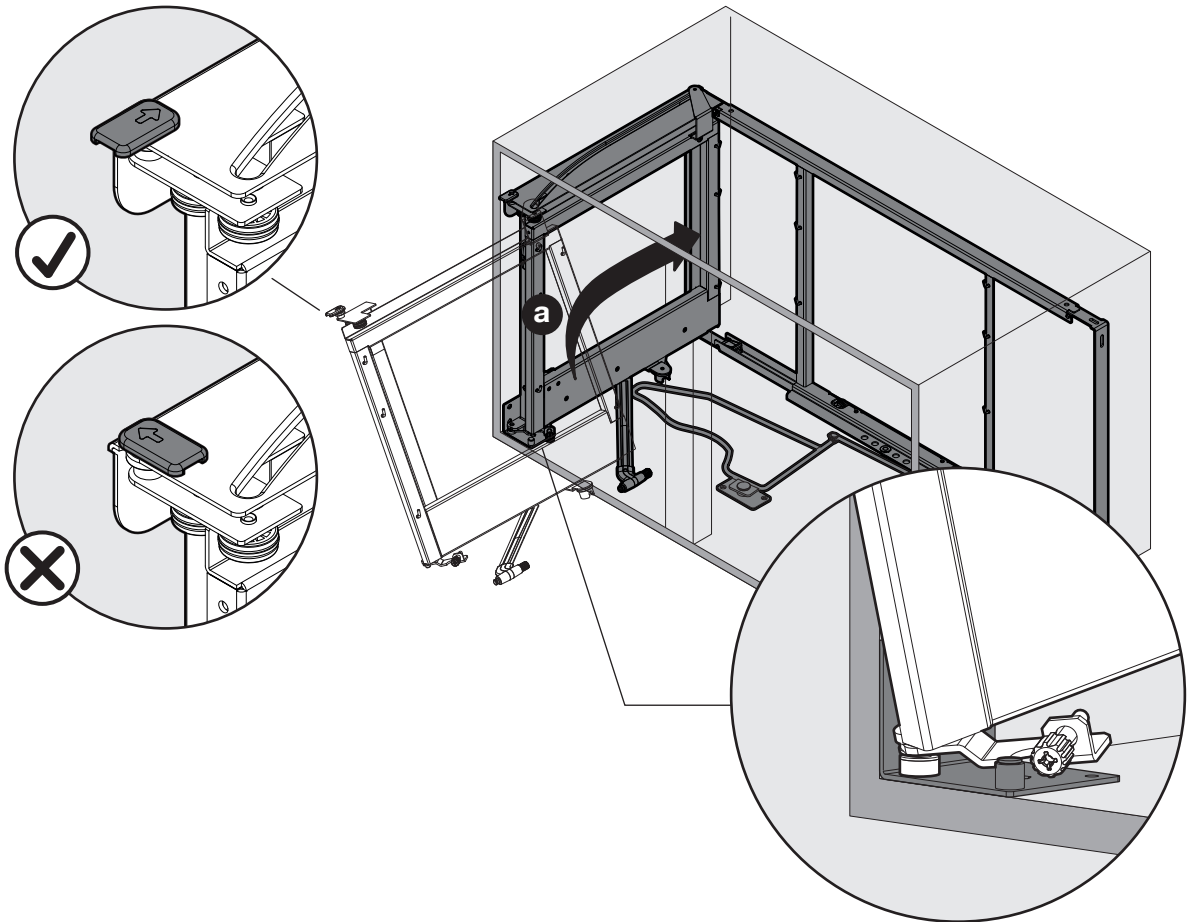
6

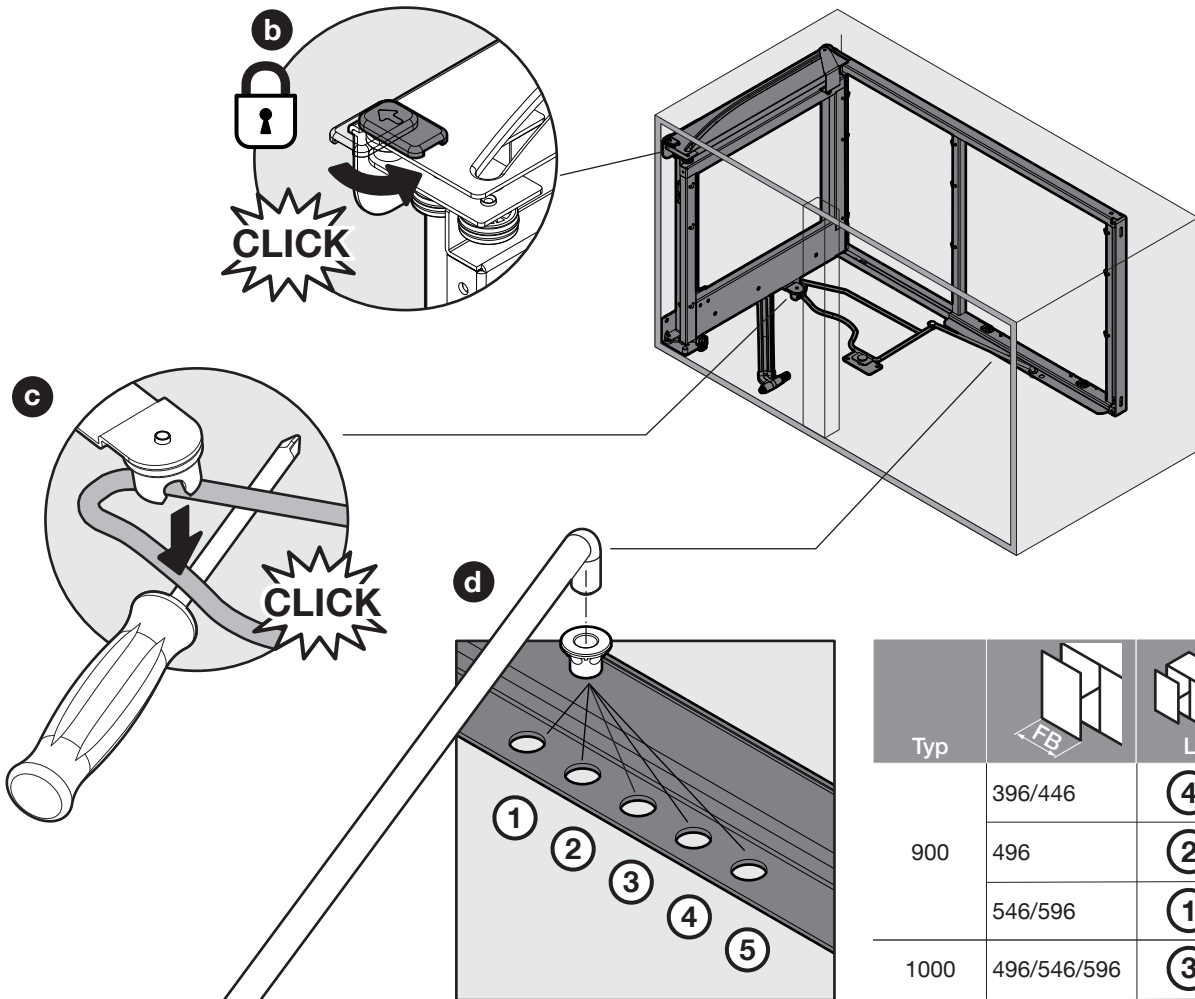
- 1x 
- 1x 
- 1x 



7

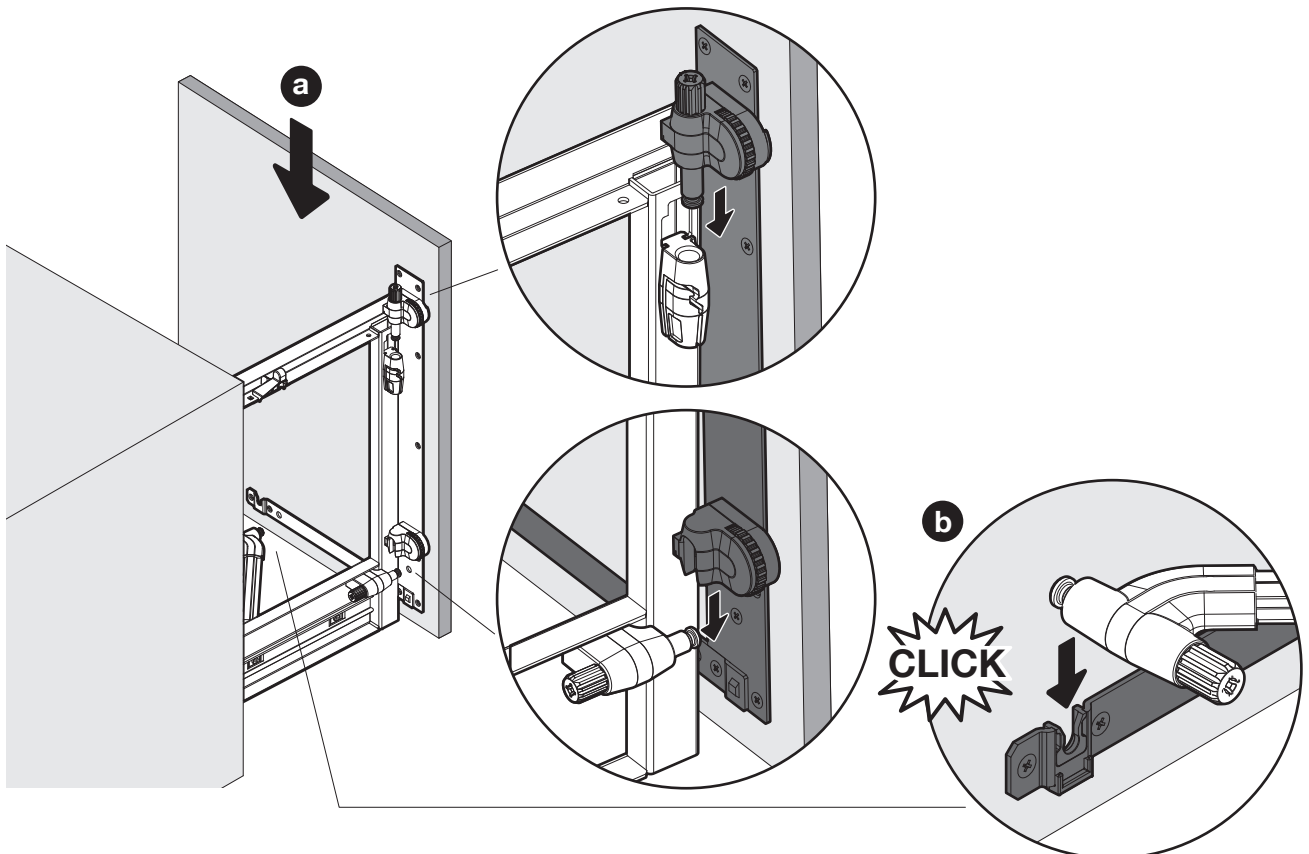
- 1x 





Typ	FB	L	R
900	396/446	④	②
	496	②	④
	546/596	①	⑤
1000	496/546/596	③	③

8



i

