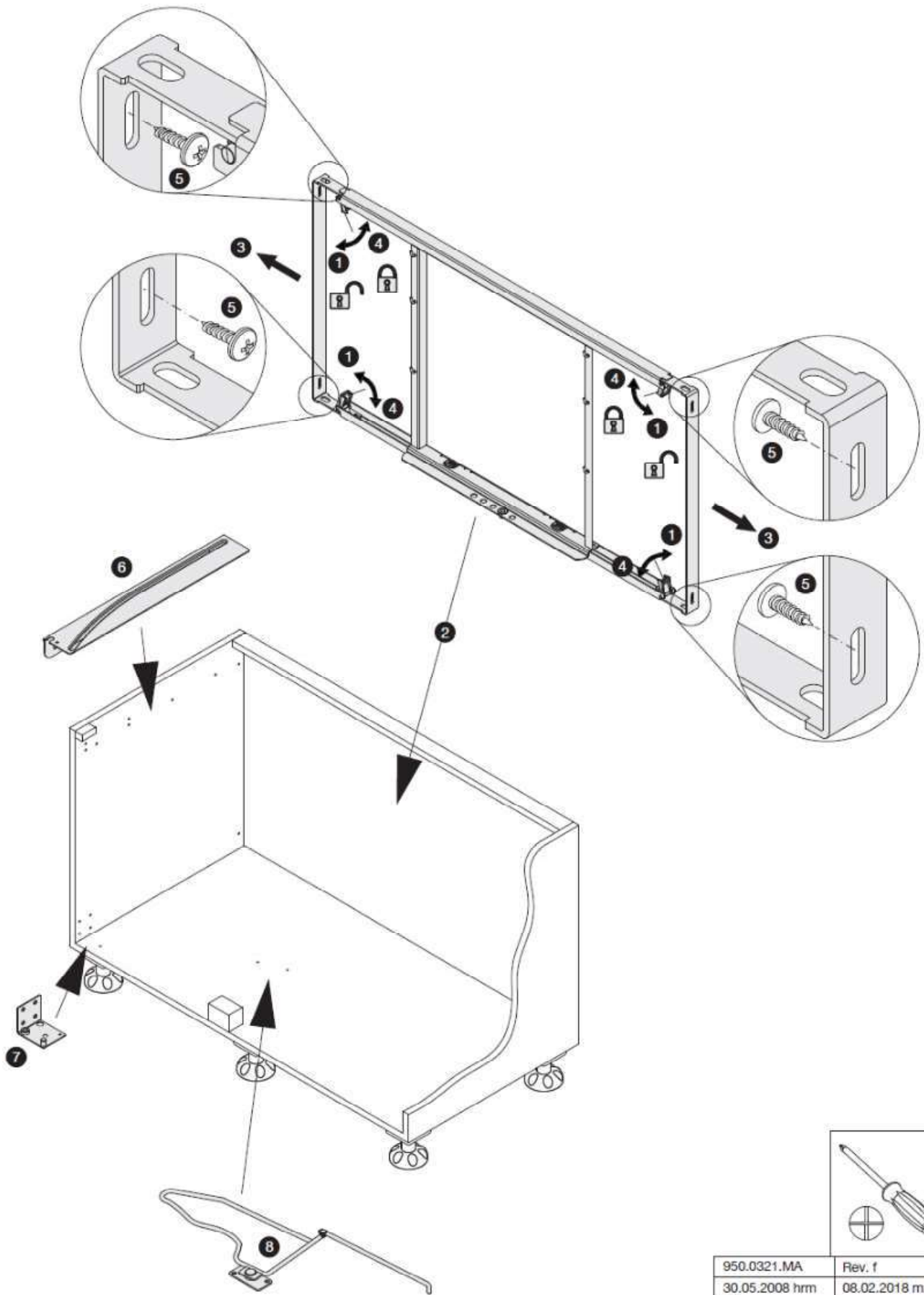
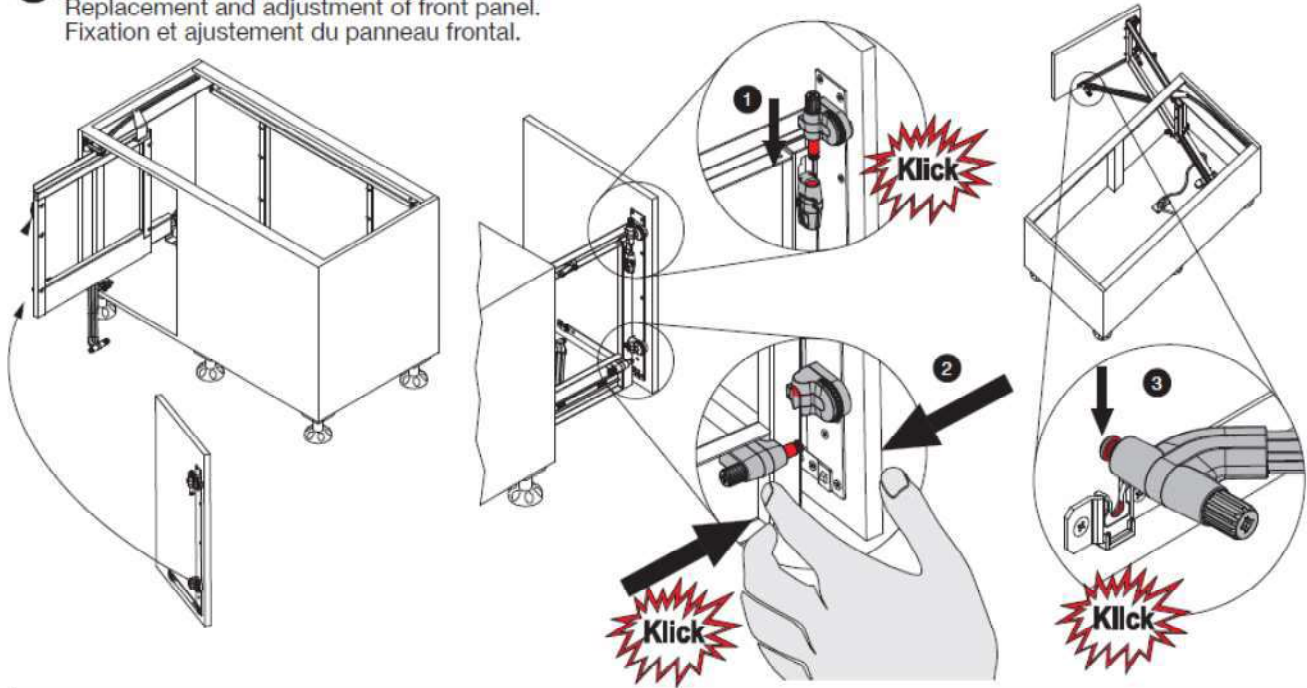


950.0321.MA	Rev. f
30.05.2008 hrm	08.02.2018 mm
3/6	

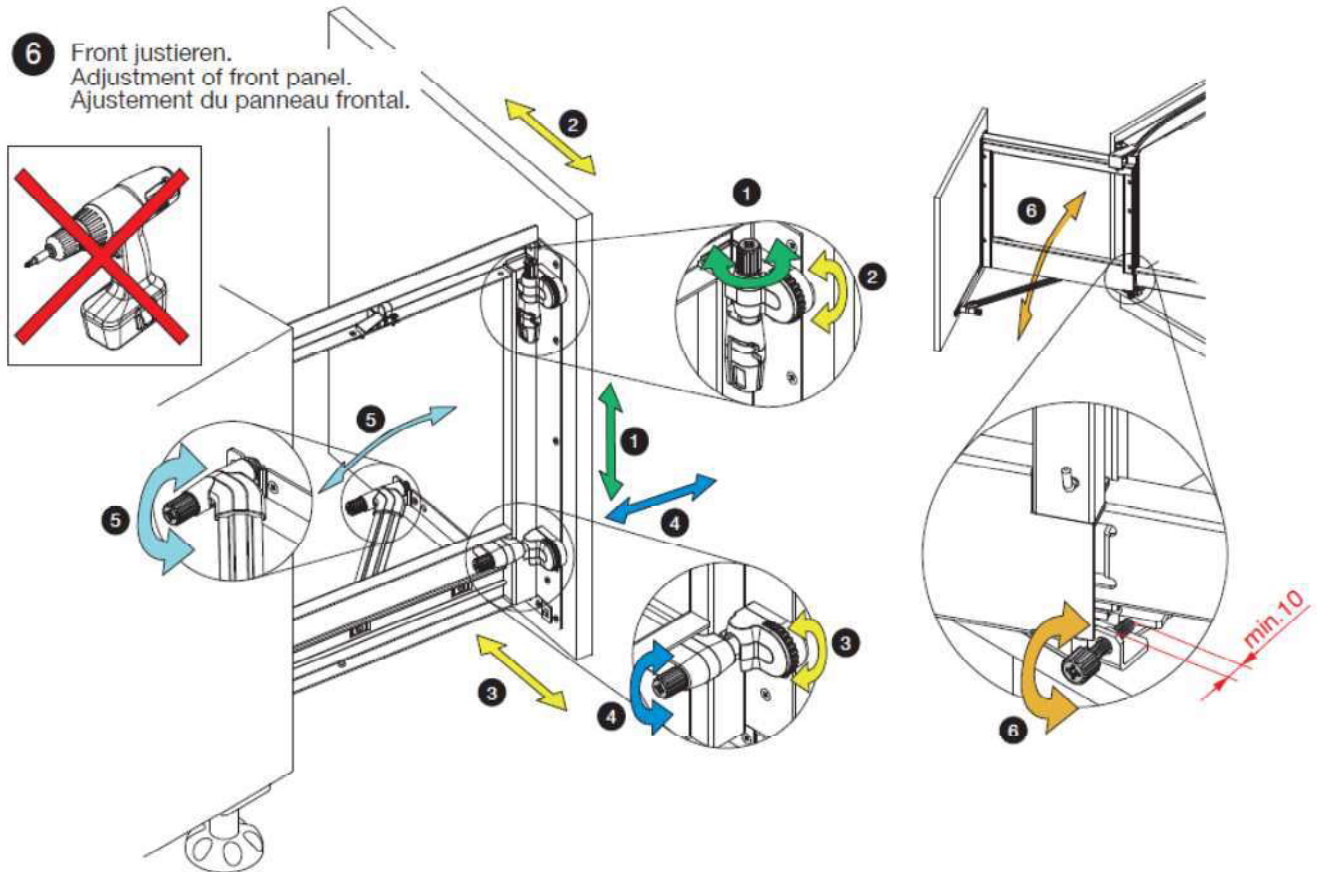


950.0321.MA	Rev. f
30.05.2008 hrm	08.02.2018 mm
4/6	

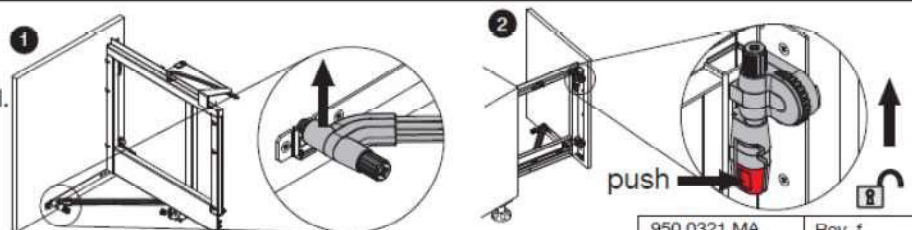
5 Front einhängen und justieren.
Replacement and adjustment of front panel.
Fixation et ajustement du panneau frontal.



6 Front justieren.
Adjustment of front panel.
Ajustement du panneau frontal.



7 Front demontieren.
Dismounting of front panel.
Démontage du panneau frontal.



Die technischen Darstellungen und Massangaben, auch bei Abbildungen und Zeichnungen, sind unverbindlich. Konstruktionsverbesserungen sind vorbehalten.
The technical illustrations and dimensions, including figures and drawings, are without obligation. We reserve the right to do construction amendments.

Les illustrations techniques et les mesures indiqués sont à titre indicatif, même pour des images et des dessins techniques. Nous nous réservons le droit d'apporter des modifications de construction.

950.0321.MA	Rev. f
30.05.2008 hrm	08.02.2018 mm
6/6	