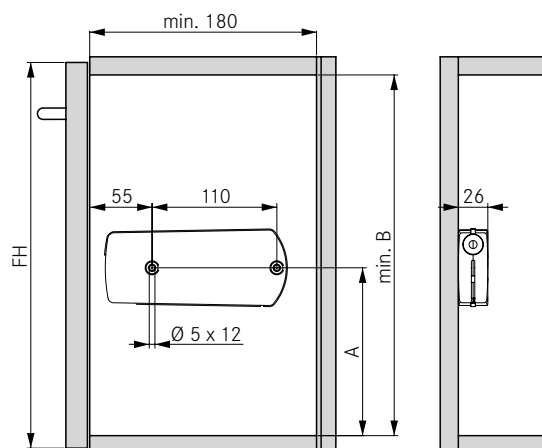


MONTAGE- UND EINBAUHINWEISE

Alle Maße in Millimeter

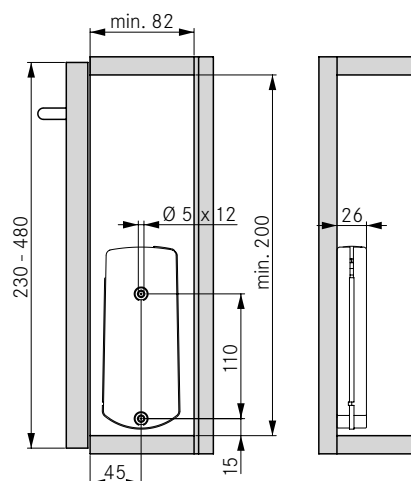
Bohrposition und Platzbedarf

V1

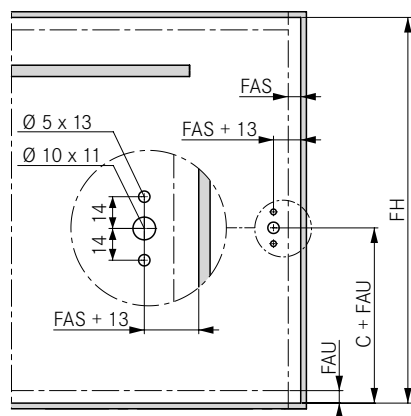


FH	A	B
200 - 270	135	173
270 - 480	148	186

V2



Front Montage für Holzklappen



FH	C (V1)	C (V2)
200 - 270	123	-
270 - 480	144	-
230 - 480	-	123

Mindestfuge und Einsprung sind vom eingesetzten Scharnier abhängig.
Passende Scharniere finden sie im Produktkatalog Scharnier-Systeme.

Berechnung Klappengewicht

Klappenbreite x Klappenhöhe x Klappenstärke x spezifisches Gewicht ¹ + Gewicht Griff ² = Klappengewicht

¹ Spezifische Gewichte: MDF-Werkstoff 0.85 kg/dm³, Spanplatte 0.65 kg/dm³, Fichte/Kiefer 0.45 kg/dm³

² Stangengriffe müssen mit 0.1 kg je 100 mm Griffbreite berücksichtigt werden. Wir empfehlen einen Probeanschlag

LEGENDE

- FAS Frontauflage seitlich
- FAU Frontauflage unten
- FH Fronthöhe